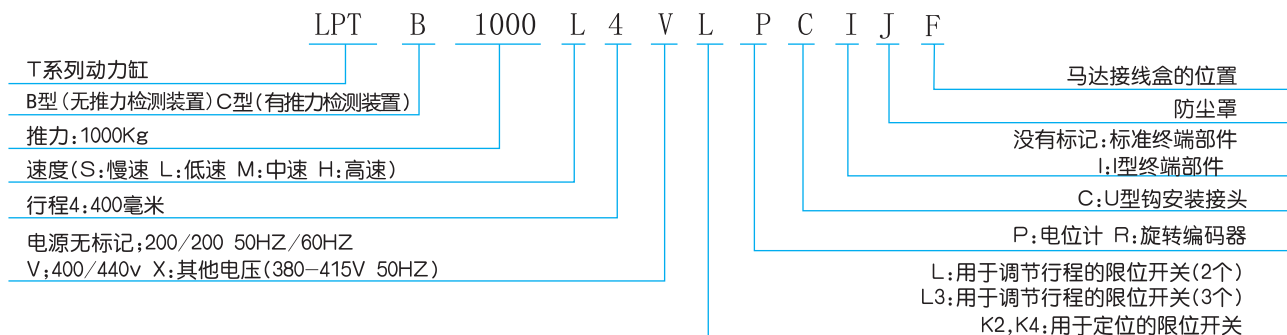


LPT 系列 TB、TC 类型

/// 型号与订购说明



TB型和TC型有相同的基本功能（推力、速度和行程），并且都有下列推力限制的机械装置。

TB型特性:滑动离合器型(经济)

- 作为防止过载的设施,内部安装了一个内置式的滑动离合器,当推力负载超过预先设定值时该离合器就被启动。
- 当在行程末端发生过载或过度运行时,个别设计的摩擦衬片可以保证平稳运行。

TC型特性:推力检测型

- 内部推力检测系统包括两种具有不同弹性系数的盘簧,当推力负载超过预先设定值时,通过转动凸轮时限位开关发出信号将马达停止。

型号	Thrust		Speed 50/60Hz (mm/sec.)	Motor (kW)	Stroke (mm)
	N	{kgf}			
LPTB LPTC 250	S	2.45k {250}	12.5/15	0.1	200~600
	L		25/30	0.1	
	M		50/60	0.2	
	H		100/120	0.4	
LPTB LPTC 500	S	4.90k {500}	12.5/15	0.1	200~800
	L		25/30	0.2	
	M		50/60	0.4	
	H		100/120	0.75	
LPTB LPTC 1000	S	9.80k {1000}	12.5/15	0.2	200~800 *1000
	L		25/30	0.4	
	M		50/60	0.75	
	H		100/120	1.5	
LPTB LPTC 2000	S	19.6k {2000}	12.5/15	0.4	200~800 *1000 *1200
	L		25/30	0.75	
	M		50/60	1.5	
	H		75/90	2.2	
LPTB LPTC 4000	S	39.2k {4000}	9/11	0.75	200~1200 *1500
	L		25/30	1.5	
	M		35/42	2.2	
	H		60/72	3.7	
LPTB LPTC 6000	S	58.8k {6000}	6.3/7.6	0.75	500 1000 *1500
	L		17.5/21	1.5	
	M		25/30	2.2	
	H		42/50	3.7	
LPTB LPTC 8000	S	78.4k {8000}	10/12	1.5	500 1000 1500
	L		20/24	2.2	
	M		30/36	3.7	
	H		43/52	5.5	
LPTB LPTC 12000	S	118k {12000}	10/12	2.2	500 1000 1500
	L		18.5/22	3.7	
	M		30/36	5.5	
	H				
LPTB LPTC 16000	S	157k {16000}	14.5/17.5	3.7	500 1000 1500 2000
	L		20/24	5.5	
	M		31/37	7.5	
	H				
LPTB LPTC 32000	S	314k {32000}	10/12	5.5	500 1000 1500 2000
	L		15/18	7.5	
	M		20/24	11	
	H				

注意: 1. 当采用LPTC-M和LPTC-H时, 制动连线必须分开。
2. 对于标有*行程时, 推力有限制的, 请参阅15页。

制动马达, 封闭型, 自冷型
4P 200V/220V 50//60Hz
绝缘等级E, 防护等级IP54)

油漆: Munsel I 5GY6/0.5

环境温度: -15°C~40°C □
湿度: 低于85%
震动: 低于一个重力单位
海拔高度: 低于 1000 m
户外使用