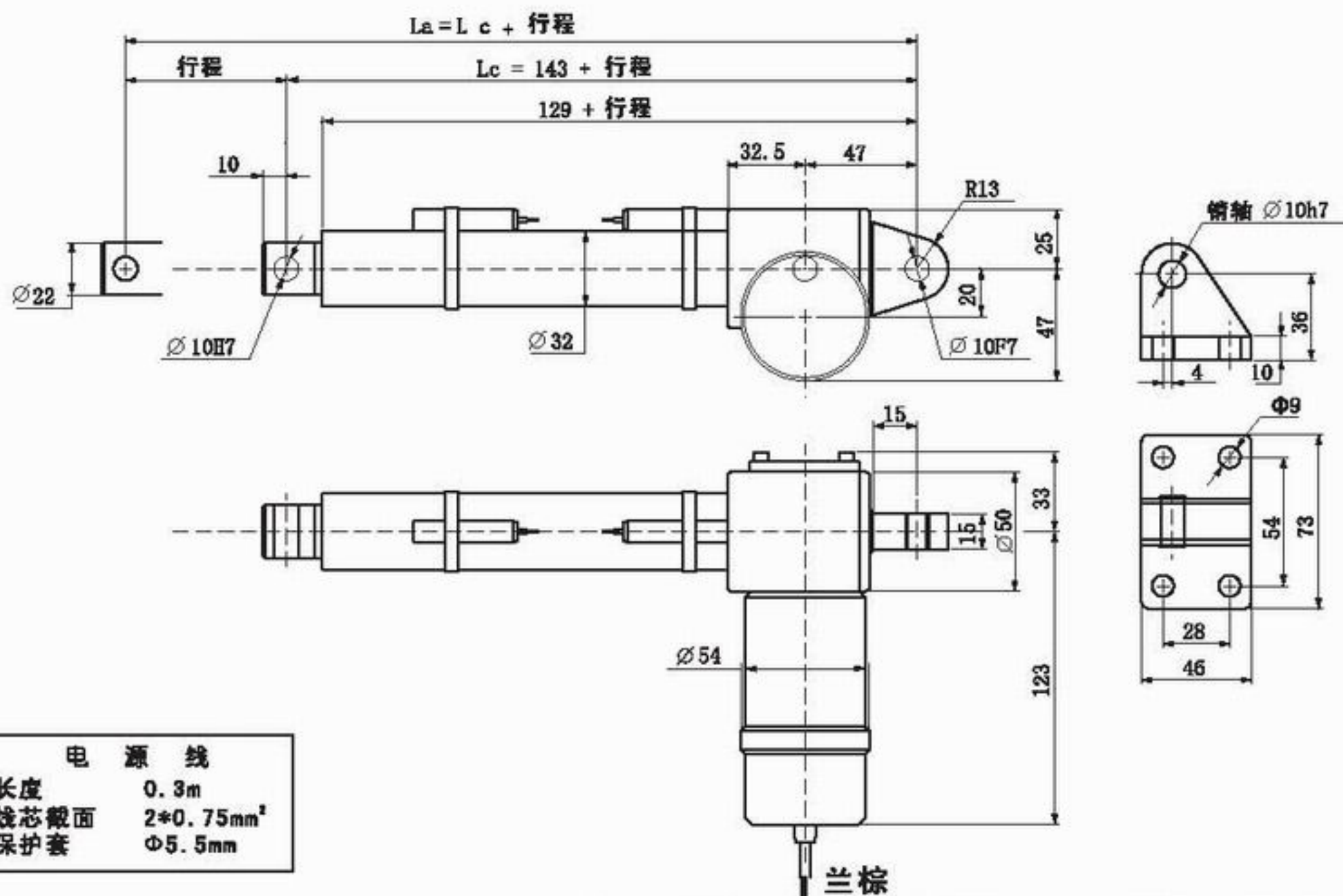
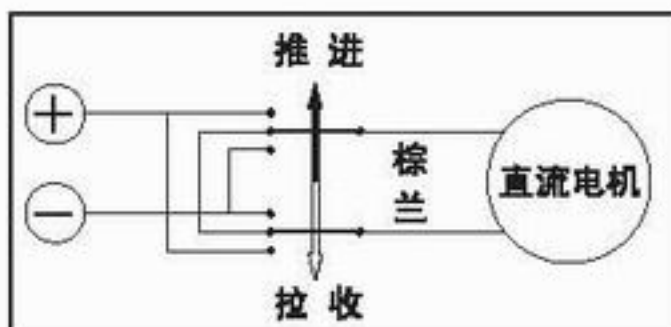


直流电机12/24V LT02



电源线
长度 0.3m
线芯截面 2*0.75mm²
保护套 Ø5.5mm

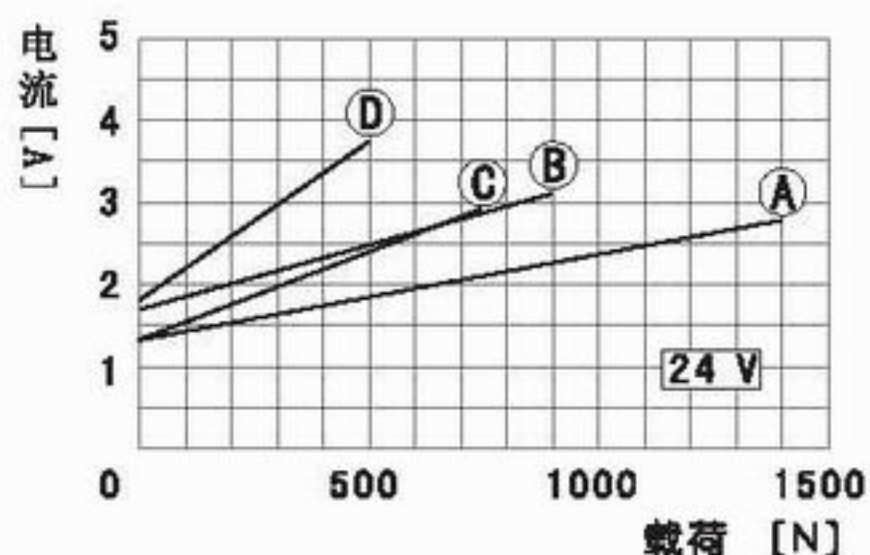
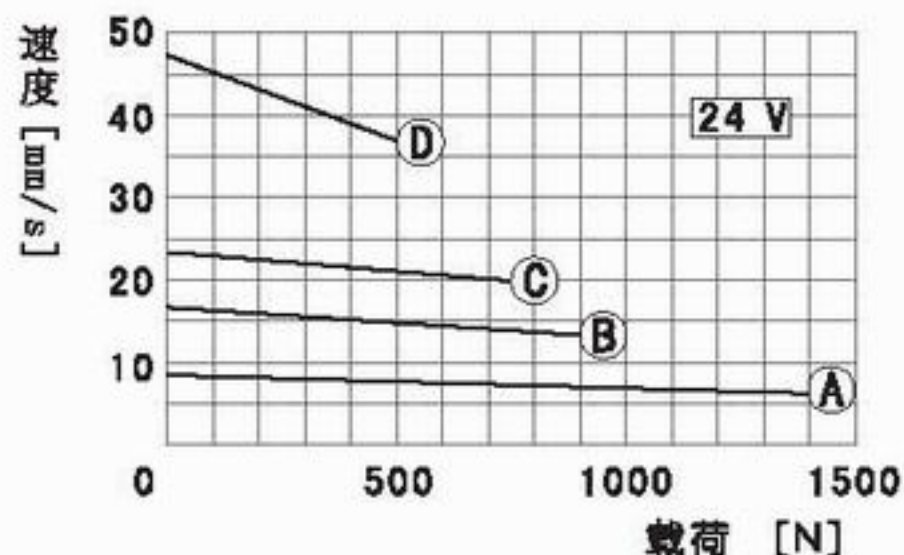


行 程 注	行 程 [mm]	推杆长度		重量 [kg]
		Lo[mm]	La[mm]	
C100	100	243	343	1.35
C150	150	293	443	1.60
C200	200	343	543	1.85
C300	300	443	743	2.10

性能参数 (24V)

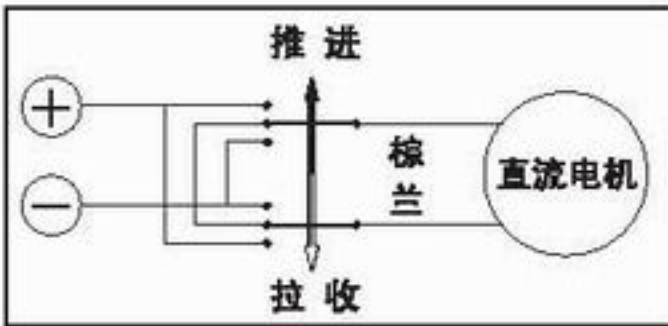
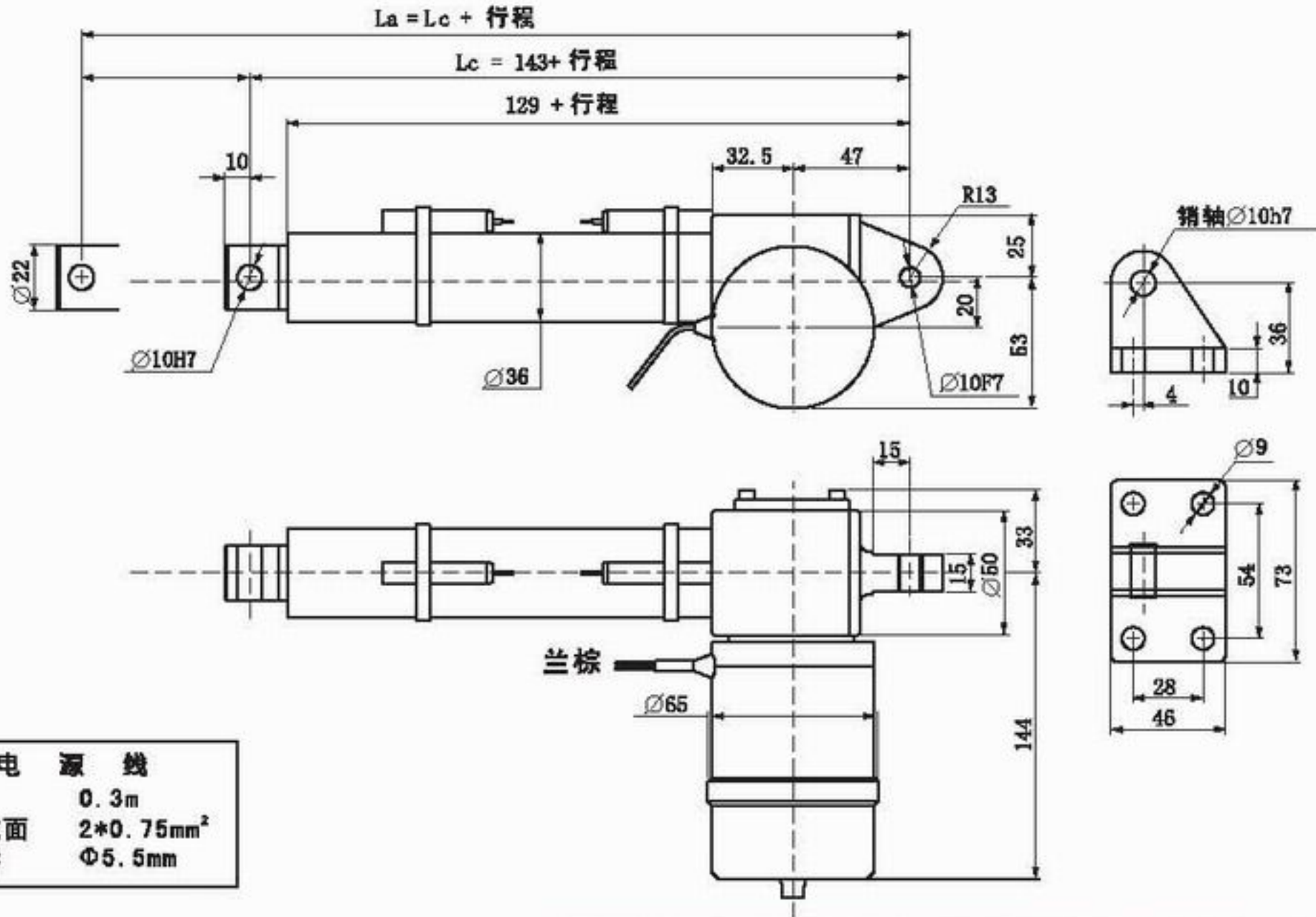
速度[mm/s]		最大载荷 [N]	减速比	最大电流 [A]	曲线
空载	满载				
9	7	1400	RL1	2.8	A
17	14	900	RN1	3.1	B
24	20	750	RL2	2.9	C
47	36	500	RN2	3.7	D

环境温度: -25--+70°C。负载持续率: 15%/每10分钟



注: 同等载荷下, 相比24V, 12V电动推杆速度下降20%, 电流增加1倍

直流电机 24V/12V LT05

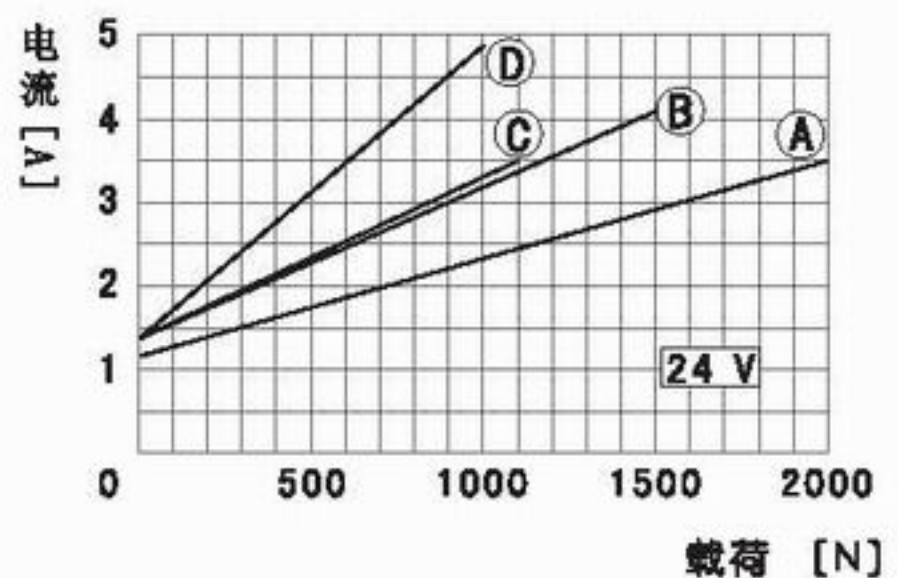
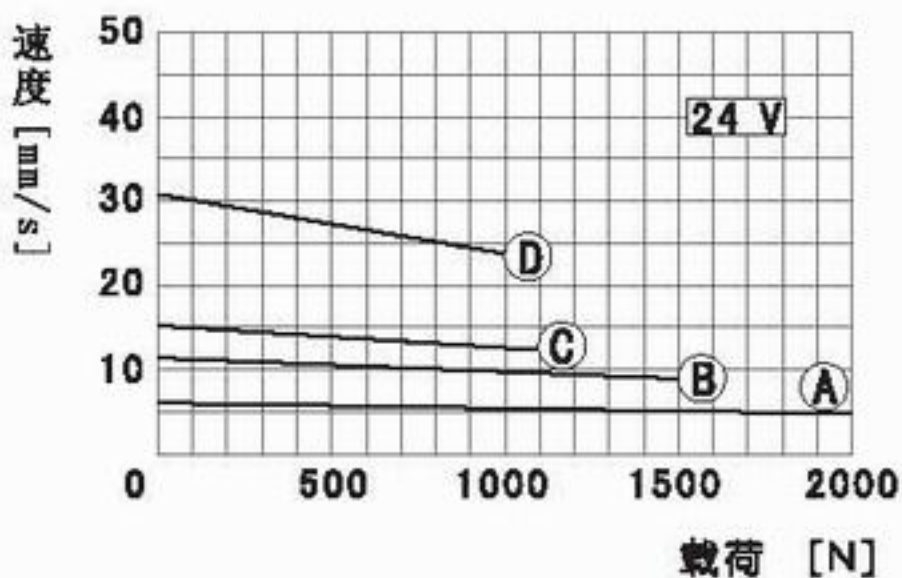


行程标注	行程 [mm]	推杆长度		重量 [kg]
		Lc[mm]	La[mm]	
C100	100	243	343	2
C150	150	293	443	2.25
C200	200	343	543	2.5
C300	300	443	743	2.75

性能参数 (24V)

速度 [mm/s]		最大载荷 [N]	减速比	最大电流 [A]	曲线
空载	满载				
6	5	2000	RL1	3.5	A
12	10	1500	RN1	4.1	B
16	13	1100	RL2	3.5	C
32	24	1000	RN2	4.9	D

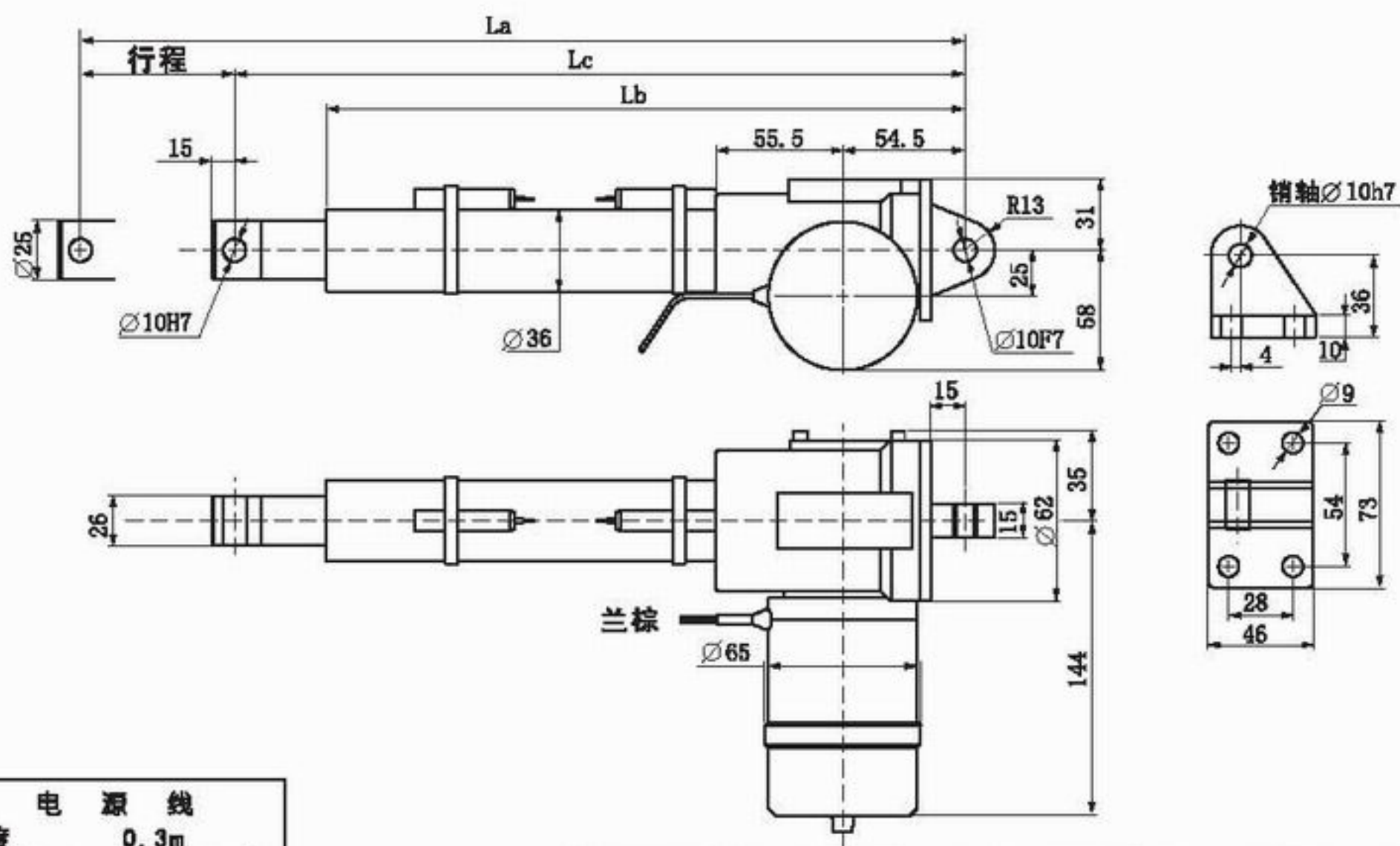
环境温度: $-25 \sim +70^\circ\text{C}$, 负载持续率: 15%/每10分钟



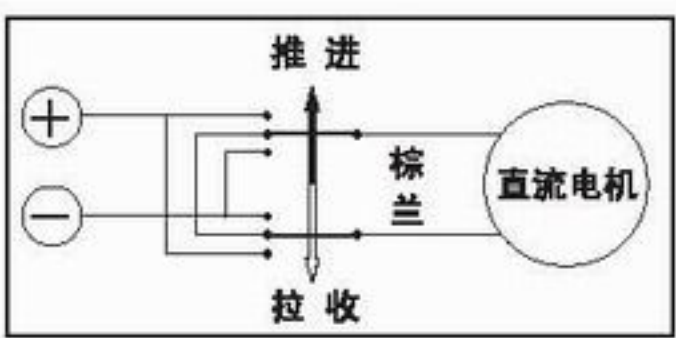
注: 同等载荷下, 相比24V, 12V电动推杆速度下降20%, 电流增加1倍

直流电机 24V/12V

LT08



电源线
 长度 0.3m
 线芯截面 2*0.75mm²
 保护套 Φ5.5mm

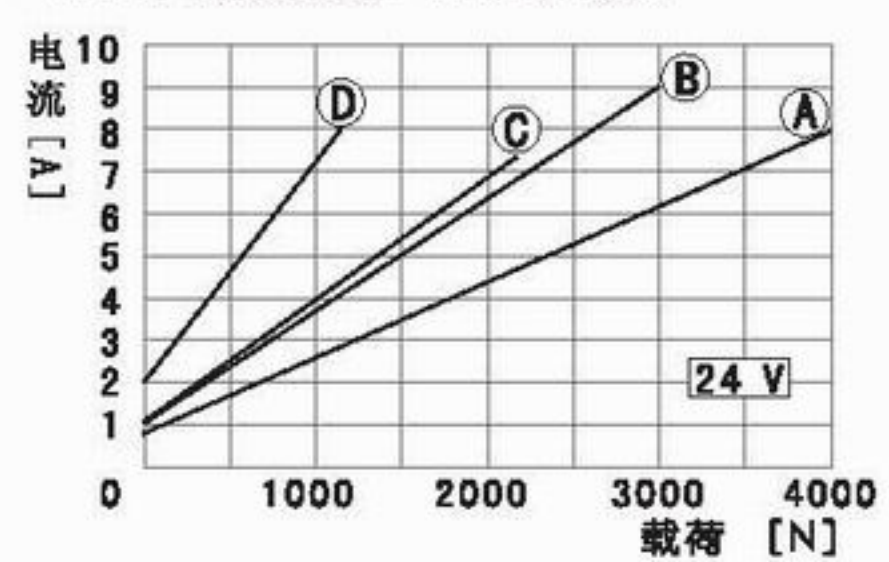
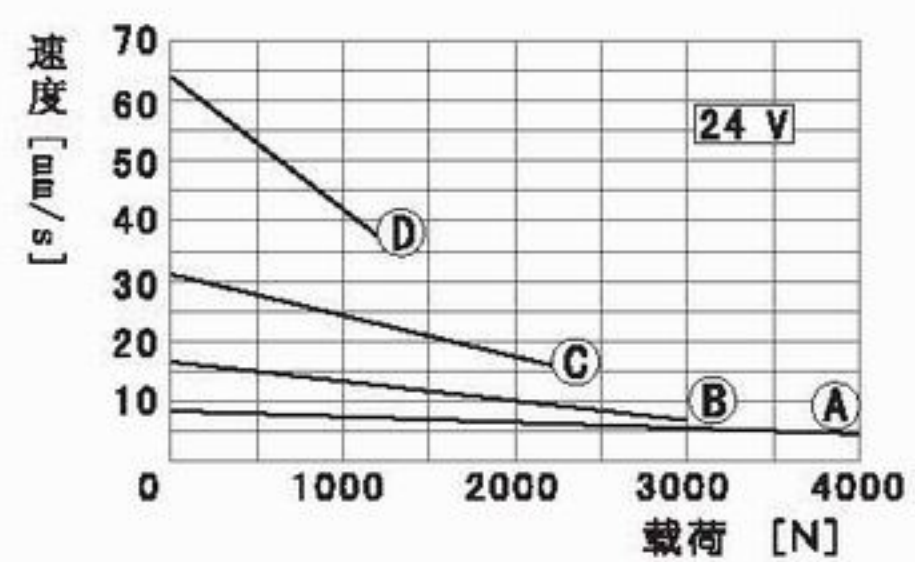


行程 标注	无磁感应式 限位开关FCM			附磁感应式 限位开关FCM			Lb [mm]	重量 [kg]
	行程 [mm]	Lc [mm]	Ls [mm]	行程 [mm]	Lc [mm]	Ls [mm]		
C100	100	266	366	73	293	366	239	3.5
C200	200	366	566	173	393	566	339	3.8
C300	300	466	766	273	493	766	439	4.1
C400	400	566	966	373	593	966	539	4.4
C500	500	666	1166	473	693	1166	639	4.7

性能参数 (24V)

速度 [mm/s]		最大载荷 [N]	减速比	最大电流 [A]	曲线
空载	满载				
8	5	4000	RXL2	8	A
16	7	3000	RL2	9	B
32	16	2200	RN2	7.4	C
64	37	1100	RV2	8	D

环境温度: -25--+70°C. 负载持续率: 15%/每10分钟



注: 同等载荷下, 相比24V, 12V电动推杆速度下降20%, 电流增加1倍